

Spitzdrachen

- Material:**
- 1 Längsstab d = 8mm 900mm lang
 - 1 Querstab d = 8mm 800mm lang
 - Spannschnur
 - Drachpapier
 - Waage
 - Drachenschnur
 - Schwanz
 - Alleskleber, Klebefilm, Bast, Holzleim

Drachengerüst:

Das Drachengerüst verleiht dem Drachen Stabilität und Form. Für diesen Drachen benötigt man eine Holzleiste (Bild1, Nr.1) mit d = 8mm und 800mm Länge und eine Holzleiste (Bild1, Nr.2) mit d = 8mm und 900mm Länge.

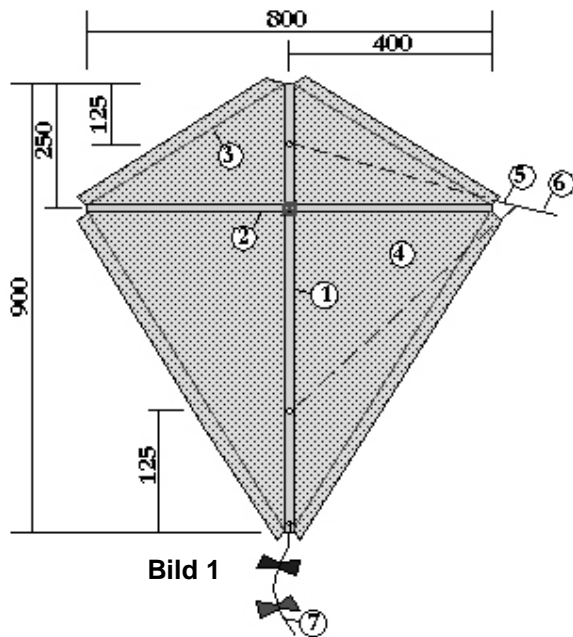


Bild 1

Zuerst müssen die Enden der beiden Leisten mit einem Cuttermesser v-förmig eingekerbt werden (Bild 2).

Anschließend muß für die Querleiste (Bild 1, Nr.2) der genaue Mittelpunkt gefunden werden. Dieses geschieht am besten mit einem Messer (Bild 3)

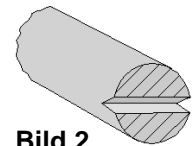


Bild 2

Jetzt muß in der Leiste (Nr.1) für die Waageschnur (Nr.5) ein Loch in 125mm Abstand von oben und 125mm Abstand von unten gebohrt werden. Das Loch für den Schwanz (Nr.7) wird in ca.15mm Abstand von unten gebohrt.



Bild 3

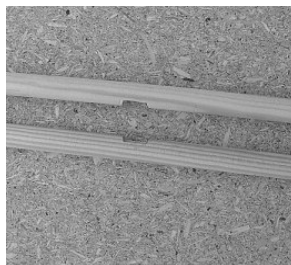


Bild 4



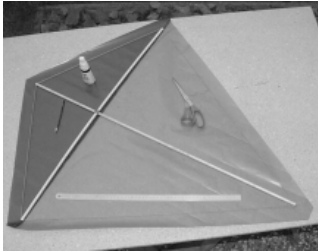
Bild 5

Der nächste Arbeitsschritt besteht darin, die aufrechte Leiste (Nr.1) mit der Querleiste (Nr.2) im Abstand von 250mm von oben kreuzförmig in den Einkerbungen zu verbinden. Auf den Verbindungspunkten etwas Holzleim angegeben und dann stramm mit der Drachenschnur zusammenbinden. Danach noch etwas Alleskleber zum sichern auf die Drachenschnur angeben (Bild 5).

Jetzt noch die beiden Spannschnur (Nr.3) anbringen und fest verknoten. Die Spannschnur darf nur so stramm sein, das sich die Leisten nicht biegen.

Drachenbespannung:

Für



bis

Bild 6
der

die Bespannung, das Drachengerüst auf das Papier (Nr.4) legen (Bild 6) und mit einer 4 cm breiten Randzugabe ausschneiden. Den Rand passend einschneiden, überklappen und mit einem Alleskleber festkleben (Bild 7 9).

Anschließend die Waage (Nr.5) und den Drachenschwanz (Nr.7) anbringen. Als letztes die Drachenschnur (Nr.6) mit Waage verbinden.

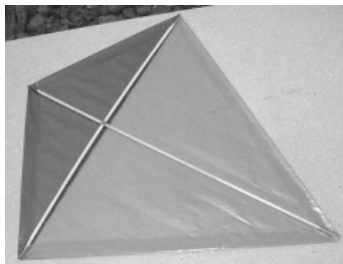


Bild 7



Bild 8



Bild 9

Für die Flugstabilisierung ist ein etwa 3 bis 4 m langer Schwanz aus Bast, mit etwa 10 aus Drachpapier bestehenden Schleifen nötig. Der Neigungswinkel des Drachens, (einstellbar mit der Waage) und die Länge des Drachenschwanz muss ausgetestet werden.